



## 2º EXERCICIO: PARTE ESPECÍFICA

### INSTRUCCIÓNs:

- 1.- Non abra nin lea o interior deste caderno ata que se lle indique.
- 2.- Esta proba ten carácter eliminatorio. Este exercicio consta de dúas partes diferenciadas: un primeiro cuestionario con 50 preguntas teóricas tipo test con 5 de reserva (E51 á E55), que deberán ser contestadas a continuación do recadro "**Específico Parte teórica**" entre os números **E1** e **E55** e un segundo cuestionario de 50 supostos prácticos tipo test con 5 de reserva (E106 á E110), que deberán ser contestados a continuación do recadro "**Específico Parte práctica**" entre os números **E56** e **E110** da "FOLLA DE RESPOSTAS"
- 3.- O tempo total de realización do exercicio, é de **150 minutos**.
- 4.- Todas as preguntas teñen catro respostas alternativas, sendo unha a correcta. As respostas correctas sumarán **0,50** puntos, as non contestadas non terán valoración algunha e as contestadas erroneamente restarán **0,125** puntos.
- 5.- Comprobe sempre que o número de resposta que sinale na "FOLLA DE RESPOSTAS" é o que corresponde ao número da pregunta do cuestionario.
- 6.- Este cuestionario debe utilizarse na súa totalidade como borrador das respostas elixidas, para non marcar unha resposta ata estar totalmente seguro/a.
- 7.- A resposta correcta marcarase cun **X** ben feito dentro dos límites do recadro. De ter que anular algunha resposta, o recadro da resposta que se marcou incorrectamente ten que encherse por completo.  
Unha vez que se anule, xa non poderá recuperarse de novo dita opción de resposta.
- 8.- Ao rematar o seu exercicio, no suposto de que non teña que realizar o exercicio de lingua galega, advírtao á organización para a súa recollida. Debe entregar a "FOLLA DE RESPOSTAS", no lugar que lle indique a organización, onde lle entregarán a última folla autocopiativa. Ao abandonar o recinto **NON** poderá levar ningún cuestionario de preguntas. O Servizo Galego de Saúde facilitaralle o acceso aos mesmos a través da páxina web: [www.sergas.es](http://www.sergas.es), logo de finalizados os tempos de exame. Se ten que realizar o exercicio de lingua galega, permaneza no seu lugar. Ao finalizar o exercicio, garde este cuestionario no chan, baixo o seu asento e espere as indicacións para realizar a continuación o outro exame, en unidade de acto.

EXAME EN GALEGO

**LEA DETIDAMENTE AS INSTRUCCIÓNS QUE FIGURAN NO REVERSO  
DA FOLLA DE RESPOSTAS PARA O SEU CORRECTO ENCHEMENTO**

**1. Das diferenzas entre un contactor e un relé, cal das seguintes é INCORRECTA?**

- A) O contactor é un dispositivo de alta potencia, namentres que o relé é un dispositivo de baixa potencia.
- B) Os contactores son relativamente máis grandes e pesados en comparación cos relés que son relativamente pequenos e máis lixeiros.
- C) Os contactores están clasificados para ata 1.000 V, pero os relés están clasificados para ata 250 V.
- D) Un contactor ten un contacto común que se conecta a unha posición neutral, mentres que un relé une dous polos, sen un circuíto común entre eles.

**2. Os contactos dun relé cuxa segunda cifra sexan 5 ou 6 son:**

- A) Contacto pechado NC.
- B) Contacto aberto N.
- C) Contacto conmutado.
- D) Contacto pechado temporizado.

**3. A capacidade dun condensador (C), mídese en:**

- A) Vatios.
- B) Voltios.
- C) Culombios.
- D) Faradios.

**4. Segundo a ITC-09 do REBT, para que potencias é necesario proxecto en instalacións de iluminación exterior?**

- A) Maior de 1 kW.
- B) Maior de 5 kW.
- C) Maior de 10 kW.
- D) Maior ou igual a 10 kW.

**5. Cal destas respostas axústase ás características dun disxuntor?:**

- A) Protexe de sobrecargas e cortocircuitos sen capacidade de corte.
- B) Non protexe de sobrecargas nin cortocircuitos con capacidade de corte.
- C) Protexe de sobrecargas e cortocircuitos con capacidade de corte.
- D) Protexe de sobrecargas pero non de cortocircuitos con capacidade de corte.

**6. Despois da súa posta en servizo, nun quirófano, realizarase un control do correcto funcionamento do dispositivo de vixilancia de illamento e dos dispositivos de protección**

- A) polo menos semanal.
- B) polo menos mensual.
- C) polo menos diario.
- D) polo menos anual.

7. Que cor normalizado terán as tomas de corrente de uso industrial de 24V?

- A) Amarelo.
- B) Verde.
- C) Violeta.
- D) Negro.

8. Segundo o REBT, a caída de tensión máxima permitida para derivacións individuais na subministración para un único usuario será de:

- A) 2,5 %
- B) 2 %
- C) 1,5 %
- D) 1 %

9. Que medidas ten o formato de lámina A3 (en milímetros cadrados)?.

- A) 594X841.
- B) 297X420.
- C) 420X594.
- D) 210X297.

10. Un dos requisitos para sistemas que usan sinais que se axustan e transmiten pola instalación eléctrica de baixa tensión é:

- A) Os nodos inxectan sinais na instalación de baixa tensión de 3 Khz ata 148.5 Khz.
- B) Os nodos inxectan sinais na instalación de baixa tensión de 1 Khz ata 3 Khz.
- C) Os nodos non poderán inxectar sinais na instalación de baixa tensión.
- D) Os nodos inxectan sinais na instalación de baixa tensión de 200 Khz ata 600 Khz.

11. Un sistema trifásico de enerxía eléctrica está formado por tres correntes alternas monofásicas de igual :

- A) Intensidade e voltaxe.
- B) Frecuencia e amplitude.
- C) Intensidade e potencia.
- D) Resistencia e potencia.

12. En que unidade se mide a admitancia?:

- A) Ohmios.
- B) Watts.
- C) Voltios.
- D) Siemens.

13. Segundo a ITC-09 do REBT, o grao de protección mínima para as luminarias utilizadas en iluminación exterior, debe ser:

- A) IP23.
- B) IP44.
- C) IP65.
- D) IP67.

14. Baseandonos na ITC-28 do REBT, no salón de actos dun Hospital, con capacidade para 200 persoas, no cadro eléctrico do salón, cantos diferenciais de iluminación ten que haber como mínimo?

- A) 1 diferencial.
- B) 2 diferenciais.
- C) 3 diferenciais.
- D) Depende do número de luminarias e potencia das mesmas.

15. Segun a Lei de Lenz, nun transformador, para que se produza variación de fluxo magnético, a corrente debe de ser:

- A) Corrente continua.
- B) Corrente alterna.
- C) Corrente pulsante.
- D) Corrente directa.

16. As baterías de condensadores, utilízanse para:

- A) Compensar a enerxía reactiva capacitiva.
- B) Compensar a enerxía activa.
- C) Compensar a enerxía reactiva indutiva.
- D) Ningunha resposta é correcta

17. O relé Buchholz serve para:

- A) Detectar a produción de gas no aceite.
- B) Detectar elevada temperatura no transformador.
- C) Dar pre-alarma de temperatura elevada no aceite.
- D) Dar alarma de temperatura elevada do aceite para apertura de protección por seguridade do transformador.

18. Nos grupos electrógenos tanto automáticos, semiautomáticos ou manuais, a súa autonomía depende de:

- A) O grande que sexa o grupo.
- B) A capacidade do seu depósito.
- C) A velocidade de ventilación do grupo.
- D) O nivel de aceite.

19. Un interruptor diferencial é un aparello electromecánico que se emprega como dispositivo de protección contra:

- A) Só contra contactos directos.
- B) Nunca para contactos indirectos.
- C) Contactos indirectos, asociados á posta a terra das masas e tamén contra contactos directos.
- D) Contactos indirectos, asociados á posta a terra das masas e nunca contra contactos directos.

20. A sección mínima do condutor de baixada dun sistema de protección contra o raio será de:

- A) 95 milímetros cadrados.
- B) 35 milímetros cadrados.
- C) 70 milímetros cadrados.
- D) 50 milímetros cadrados.

**21. A clasificación dos grupos electróxicos con motores de combustión interna, de acordo á súa instalación, é:**

- A) Gasolina e gas.
- B) Manual.
- C) Estacionarias e móbiles .
- D) Continua.

**22. Segundo a ITC-31 do REBT, nas piscinas, o volume 1 está limitado por:**

- A) Volume 0, un plano vertical a 2,5 m do bordo do recipiente, o chan ou a superficie susceptible de ser ocupada por persoas e o plano horizontal a 2 m por encima do chan ou superficie.
- B) Volume 0, un plano vertical a 2 m do bordo do recipiente, o chan ou a superficie susceptible de ser ocupada por persoas e o plano horizontal a 2,5 m por encima do chan ou superficie.
- C) Volume 2, un plano vertical a 2,5 m do bordo do recipiente, o chan ou a superficie susceptible de ser ocupada por persoas e o plano horizontal a 2 m por encima do chan ou superficie.
- D) Volume 2, un plano vertical a 2 m do bordo do recipiente, o chan ou a superficie susceptible de ser ocupada por persoas e o plano horizontal a 2,5 m por encima do chan ou superficie.

**23. O cadro xeral de baixa tensión nunha instalación eléctrica...**

- A) É o punto de entrega de enerxía en baixa tensión.
- B) É o cuarto onde están os elementos de manobra de diferentes equipos (ascensores, bombas de presión).
- C) Aliméntase desde cadros secundarios.
- D) É prescindible en baixa tensión.

**24. Existe lexislación sobre a chatarra de cobre?.**

- A) Non, pódese depositar en calquera contedor.
- B) Non, pódese vender e non conleva sancións.
- C) Se, o regulamento (UE) nº 715/2013 da comisión, de 25 de xullo de 2013.
- D) Só se o indica cada concello.

**25. Nunha edificación. Quen será o responsable do mantemento da parte de infraestrutura común de telecomunicacións, comprendida entre o punto de terminación de rede e o punto de acceso ao usuario?**

- A) O responsable é o propietario ou propietarios da edificación.
- B) O responsable é o operador ou operadores de redes e servizos de telecomunicación.
- C) O responsable é o usuario da infraestrutura.
- D) Non é necesario realizar mantemento neste tipo de infraestruturas.

**26. A corrente eléctrica é...**

- A) A densidade de protóns que existe no núcleo dun átomo.
- B) O desprazamento de electróns a través dun condutor.
- C) A densidade de neutróns existente no núcleo dun átomo.
- D) A tensión existente nunha pila ou xerador.

**27. Segundo a ITC-32 do REBT, as canalizacións que vaian desde o dispositivo xeral de protección ao equipo eléctrico de elevación ou de accionamento, deberán ser dimensionados de maneira que:**

- A) O arranque do motor non provoque unha caída de tensión superior ao 5%.
- B) A potencia nominal do motor non provoque unha caída de tensión superior ao 5%.
- C) O arranque do motor non provoque unha caída de tensión superior ao 3%.
- D) A potencia nominal do motor non provoque unha caída de tensión superior ao 3%.

**28. Como chamamos ao sistema de automatización que se encarga da xestión enerxética dunha vivenda de maneira individualizada?:**

- A) Domótica.
- B) Termoxestión.
- C) Inmótica.
- D) Xestión.

**29. A resistencia eléctrica dunha liña dun circuíto medímola en unidades chamadas:**

- A) Culombios.
- B) Amperios.
- C) Ohmios.
- D) Watios.

**30. Que é o código LER?**

- A) Un código de uso de baterías.
- B) E unha relación de residuos harmonizada a nivel Europeo.
- C) E o código de vida dos sistemas eléctricos.
- D) E un código de identificación de lámparas.

**31. Nun sistema trifásico, a tensión medida entre fases denomínase:**

- A) Tensión de liña.
- B) Tensión de fase.
- C) Tensión simple.
- D) Tensión de rede.

**32. Dependendo de grao de electrificación e previsión da potencia que se desexe utilizar, segundo (ITC-010) unha vivenda con electrificación elevada corresponderá a:**

- A) Superficie útil superior a 100 metros cadrados.
- B) Superficie útil superior a 110 metros cadrados.
- C) Superficie útil superior a 160 metros cadrados.
- D) Superficie útil superior a 150 metros cadrados.

**33. Aqueles residuos non perigosos que non experimentan transformacións físicas, químicas ou biolóxicas significativas, denomínanse:**

- A) Residuos municipais.
- B) Residuos perigosos.
- C) Residuos inertes.
- D) Residuos mesturados.

**34. Segundo a ITC-28 do REBT, para locais de pública concorrencia, terán propiedades especiais fronte ao lume, sendo non propagador de incendios, con emisión de fumes e gases tóxicos moi reducida:**

- A) Cables eléctricos de tipo xeral.
- B) Cables eléctricos de tipo xeral e o conxicionado interior de cadros eléctricos.
- C) Cables eléctricos de tipo xeral, conxicionado interior de cadros eléctricos e elementos de conducción de cable (tubo).
- D) Cables eléctricos de tipo xeral, conxicionado interior de cadros eléctricos, elementos de conducción de cable (tubo), canles e bandexas.

**35. A inspección das instalacións eléctricas de iluminación exterior con potencia instalada superior a 5 kW, realizadas cada cinco anos en aplicación da ITC- BT-05. É un mantemento:**

- A) Preditivo.
- B) Preventivo.
- C) Técnico - Legal.
- D) Condutivo.

**36. De que depende a resistencia dun eléctrodo de terra?**

- A) Da profundidade á que estea enterrado.
- B) Do tamaño do eléctrodo.
- C) Da dureza do terreo.
- D) Das súas dimensións, da súa forma e da resistividade do terreo no que se establece.

**37. Segundo o RD 614/2001, de que clase deben de ser as luvas illantes para traballos eléctricos se nos atopamos nun CT con tensión 6 kV?**

- A) Clase 1.
- B) Clase 2.
- C) Clase 3.
- D) Clase 4.

**38. A forma máis común de representación de corrente alterna é:**

- A) En función dos seus polos.
- B) Unha liña recta.
- C) Unha liña recta e outra paralela con trazos descontínuos.
- D) Unha onda senoidal.

**39. Segundo NORMA UNE 21464.1:2012, na área de operación dun quirófano, demándanse:**

- A) 100 lux.
- B) 500 lux.
- C) De 1.000 a 5.000 lux.
- D) De 10.000 a 100.000 lux.

40. Nunha instalación de pararraios, débese medir o valor da toma de terra illada de calquera outro elemento de natureza condutora, non debendo ser maior de:

- A) 12 ohmios.
- B) 10 ohmios.
- C) 15 ohmios.
- D) 20 ohmios.

41. Con que periodicidade realizarase o mantemento preventivo dun grupo electróxico?

- A) O mantemento preventivo dun grupo electróxico, realizarase mensualmente.
- B) O mantemento preventivo dun grupo electróxico, realizarase semanalmente.
- C) O mantemento preventivo dun grupo electróxico, realizarase semestralmente.
- D) O mantemento preventivo dun grupo electróxico, realizarase conforme ao indicado polo fabricante.

42. Segundo o RAT, para unha tensión nominal de rede de 45 kV, a tensión máis elevada do material Um dunha instalación será igual ou superior a:

- A) 48 kV.
- B) 50 kV.
- C) 52 kV.
- D) 54 kV.

43. Que é o que nos indica nun interruptor diferencial, a corrente nominal de corte deste?:

- A) A voltaxe de traballo.
- B) A corrente que é capaz de cortar sen que este se dane.
- C) A corrente que flúe por este continuamente.
- D) Non nos indica nada específico.

44. Cal dos seguintes tipos de SAIs son os máis adecuados para alimentar cargas críticas como é o caso de quirófanos?:

- A) Tipo On-line
- B) Tipo Off-line
- C) Tipo Stand-By
- D) Tipo In-line ou interactivos

45. Que finalidade esencial teñen as centrais de alarmas de incendios, ademais de detectar incendios?:

- A) Evitar o ingreso de intrusos.
- B) Evitar a saída de intrusos.
- C) Gravar.
- D) Facelo o máis temperán posible.

46. Cal é a resistividade dun terreo de areas arcillosas?

- A) 30 a 40  $\Omega$
- B) 50 a 500  $\Omega$
- C) 200 a 3.000  $\Omega$
- D) 1.500 a 3.000  $\Omega$

**47. Como se chama tamén a un motor de gaiola de esquío?**

- A) Motor de rotor bobinado.
- B) Motor de anéis rozantes.
- C) Motor excéntrico.
- D) Motor de rotor en cortocircuíto.

**48. Que é a frecuencia dun alternador?**

- A) Son as revolucións por minuto do alternador.
- B) É o período de tempo de vida do alternador.
- C) É o número de voltas do alternador.
- D) É o número de ciclos do alternador que se produce nun segundo.

**49. Segundo a normativa vixente, os detectores de fumes fotoeléctricos deben instalarse:**

- A) Onde quede mellor visualmente.
- B) A menos de 10 centímetros dunha esquina.
- C) A máis de 2 metros de tubos fluorescentes.
- D) A menos de 2 metros de tubos fluorescentes.

**50. Para realizar o transporte de residuos perigosos é obrigatorio ter sempre:**

- A) Un camión con plataforma móbil.
- B) Unha autorización municipal.
- C) O documento de control e seguimento.
- D) Unha lona cubrindo o camión.

51. A potencia mecánica das máquinas indicase en CV. A fin de relacionar esta unidade coa potencia eléctrica estableceuse como magnitude do cabalo de vapor a seguinte:

- A) 1 kW = 1,36 CV.
- B) 1 CV = 753 W
- C) 1 kW = 0,766 CV
- D) 1 W = 0,0145 CV

52. Como chamamos ao sistema de automatización que se encarga de xestionar os servizos e solucións dun edificio ou complexos terciarios?:

- A) Domótica.
- B) Xestión periférica.
- C) Inmótica.
- D) Bimótica.

53. Nun sistema trifásico de corrente alterna, as correntes monofásicas que o forman, están desfasadas entre si:

- A) 90°
- B) 75°
- C) 120°
- D) 45°

54. A instrución Técnica Complementaria ITC-BT-40 fala de instalacións xeradoras de BT, entendendo como tales:

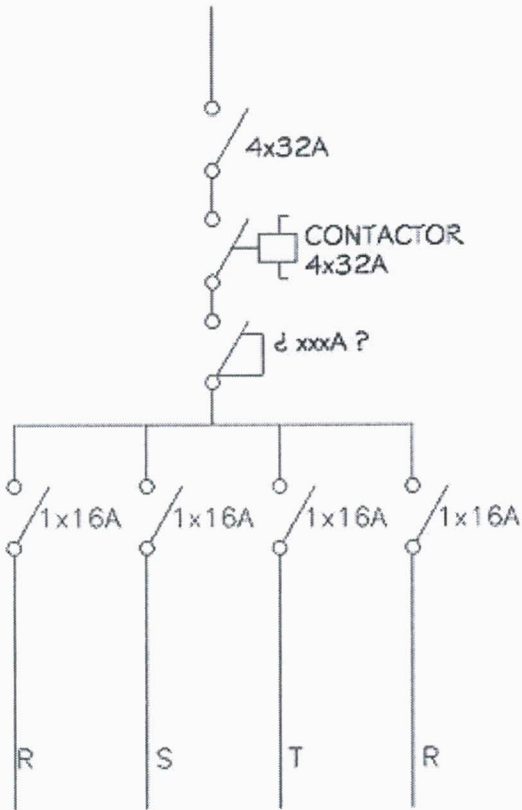
- A) Motores de gas-oil con posta a terra.
- B) As destinadas a transformar calquera tipo de enerxía non eléctrica en enerxía eléctrica.
- C) Reservas de enerxía.
- D) Elementos mecánicos de soporte e envoltura.

55. Segundo as 5 regras de ouro, cando quero volver a poñer en servizo unha instalación de AT, cal das seguintes accións debo facer primeiro?

- A) Verificar presenza de tensión.
- B) Desconectar a posta a terra.
- C) Desconectar a conexión de cortocircuíto.
- D) Quitar a sinalización da desconexión.

56. Como se clasifican os residuos xerados na actividade sanitaria?

- A) Residuos de citotóxicos e citostáticos.
- B) Residuos biocontaminados e non biocontaminados.
- C) Residuos perigosos e non perigosos.
- D) Residuos intracentro e extracentro.



57. No esquema unifilar anterior dun alumneamento público, temos un interruptor principal trifásico de 32A, contactor de 32A, diferencial trifásico e 4 liñas monofásicas protexidas por interruptores de 16A. Segundo o REBT, que calibre mínima debe ter o diferencial?

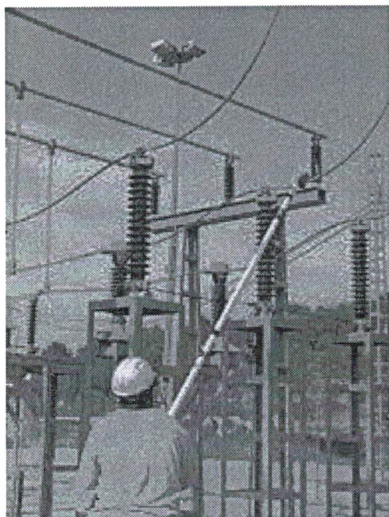
- A) 4x10A.
- B) 4X25A.
- C) 4X40A.
- D) 4X63A.

58. Para un edificio de tres plantas situado en Pontevedra, obtívose que a frecuencia esperada de impactos ( $N_e$ ) é de 0,016244 e o risco admisible ( $N_a$ ) é de 0,001834. En aplicación do Documento Básico SU 8 do Código Técnico da Edificación, é necesaria a instalación de pararraios no edificio?

- A) Si porque  $N_e$  é maior que  $N_a$ .
- B) Si porque a suma de  $N_a$  e  $N_e$  é positiva.
- C) Non porque  $N_a$  e  $N_e$  son distintos.
- D) En Pontevedra, os edificios de menos de catro plantas NON necesitan esta instalación.

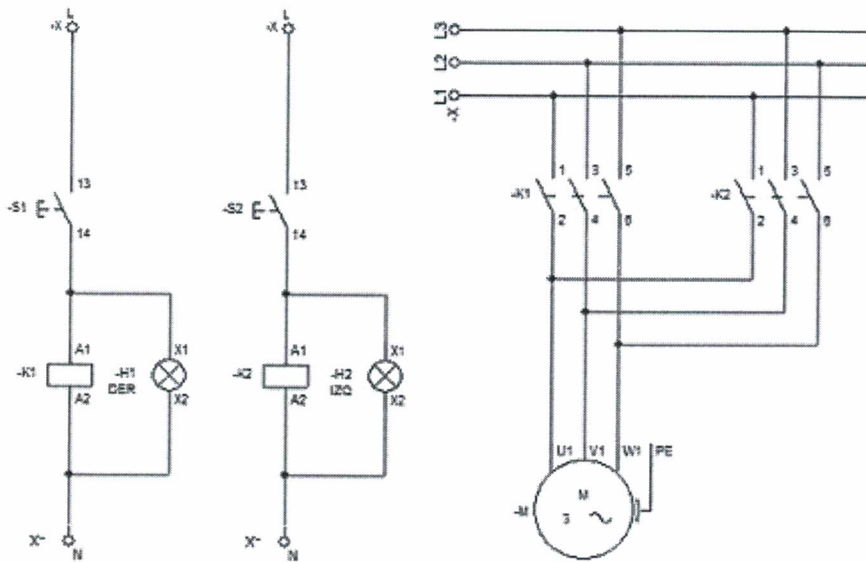
59. A impedancia entre o embarrado común de posta a terra de cada quirófano ou sala de intervención e as conexións a masa, ou os contactos a terra das bases de toma de corrente, non deberá exceder de:

- A) 100 Ohmios.
- B) 25 Ohmios.
- C) 2 Ohmios.
- D) 0,2 Ohmios.



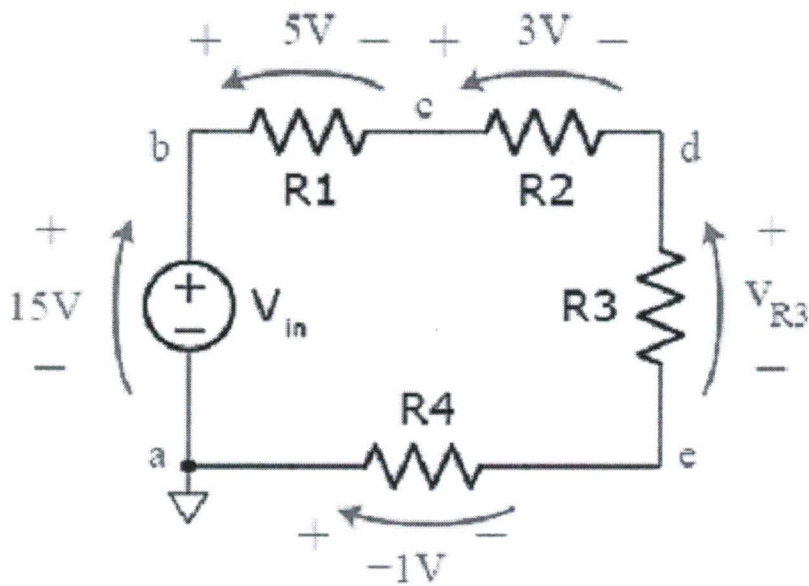
60. Na foto anterior, nunha operación de mantemento nunha instalación de AT, que manobra está a realizar o operario?

- A) Comprobar a existencia de tensión na liña.
- B) Desconectar o illador da liña.
- C) Comprobar a posta a terra da liña.
- D) Poñer a liña en cortocircuíto.



61. Que representa o anterior esquema?

- A) Un inversor de xiro.
- B) Un arrancador estrela-triángulo.
- C) Un variador de frecuencia.
- D) Un arrancador progresivo.



62. Canto vale  $V_{R3}$ ?

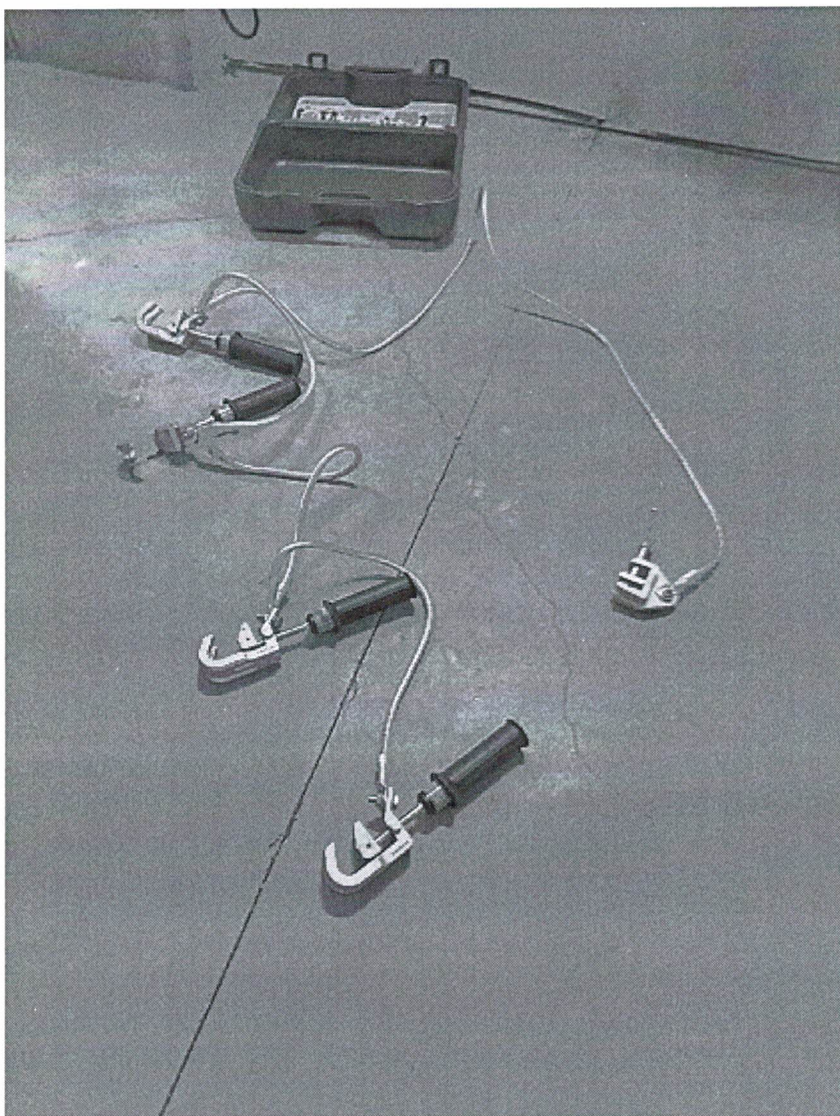
- A) 24V
- B) 8V
- C) 7V
- D) 6V

63. Un circuito capacitivo caracterízase por que:

- A) A intensidade está en fase coa tensión.
- B) A intensidade está adiantada respecto á tensión.
- C) A intensidade está atrasada respecto á tensión.
- D) Ningunha das respostas anteriores é correcta.

64. Un dos transformadores AT/BT máis comúns que existen son os denominados Dy11. En que configuración se atopan o circuíto primario e secundario respectivamente?

- A) Estrela-Estrela.
- B) Triángulo-Triángulo.
- C) Estrela-Triángulo.
- D) Triángulo-Estrela.



65. Para que se utiliza o utensilio que se amosa na foto anterior?

- A) Arneses de seguridade para traballos en AT.
- B) Sistema de enganche para elevación de equipos en celdas de AT.
- C) Sistema de posta a terra para equipos e liñas en instalacións eléctricas para operacións de mantemento.
- D) Kit de posta a terra para substitución do circuíto de terra de instalacións eléctricas.

66. Un circuito eléctrico monofásico, alimentado por 230 V, absorbe unha intensidade de 2A, cun factor de potencia 0,5. A potencia aparente consumida polo circuito será:

- A) 230VA
- B) 460W
- C) 230W
- D) 460VA

67. Segundo a ITC-09 do REBT, cal é a sección mínima do condutor illado de protección para unha instalación de alumeneamento exterior?

- A) 6 mm<sup>2</sup>.
- B) 10 mm<sup>2</sup>.
- C) 16 mm<sup>2</sup>.
- D) 25 mm<sup>2</sup>.

68. A tensión eficaz dunha corrente alterna sinusoidal é de 230 Voltios. Cal é o valor da tensión máxima?

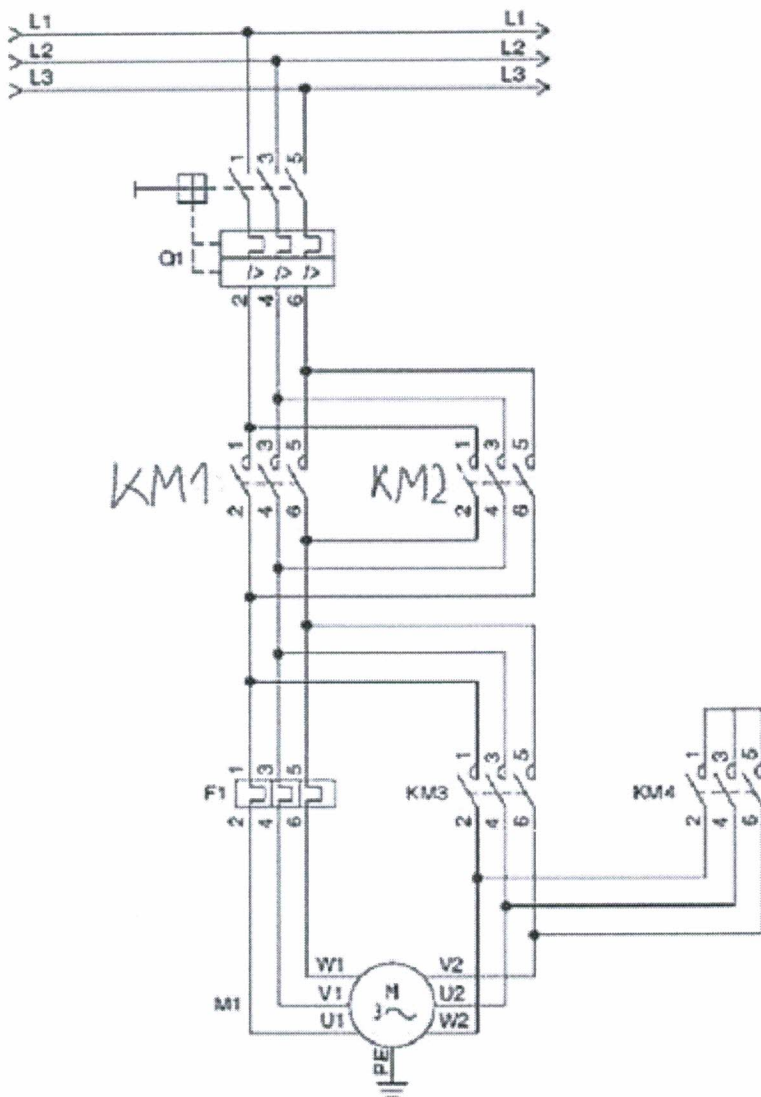
- A)  $230/\sqrt{2}$
- B)  $230 \times \sqrt{2}$
- C) 230V
- D)  $2 \times 230/\pi$

69. En que tipo de disposición colócanse as resistencias de frenado dun motor, con respecto ao mesmo?

- A) Paralelo.
- B) Serie.
- C) Polarizada.
- D) Indistintamente.

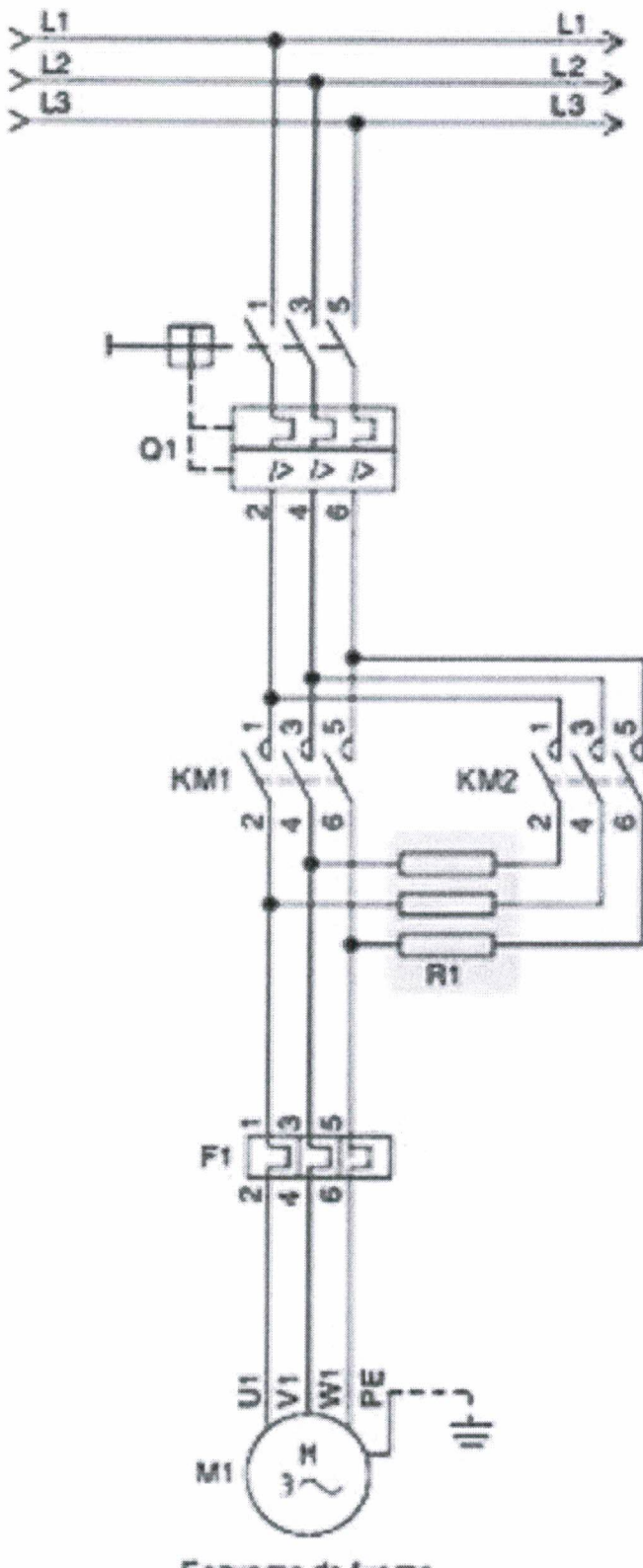
70. Segundo a ITC-18 do REBT, para unha liña trifásica na que as fases son de sección 35 mm<sup>2</sup>. Cal é a mínima sección do condutor de protección?

- A) 50 mm<sup>2</sup>.
- B) 35 mm<sup>2</sup>.
- C) S/2, polo tanto a sección maior seguinte autorizada sería de 25 mm<sup>2</sup>.
- D) 16 mm<sup>2</sup>.



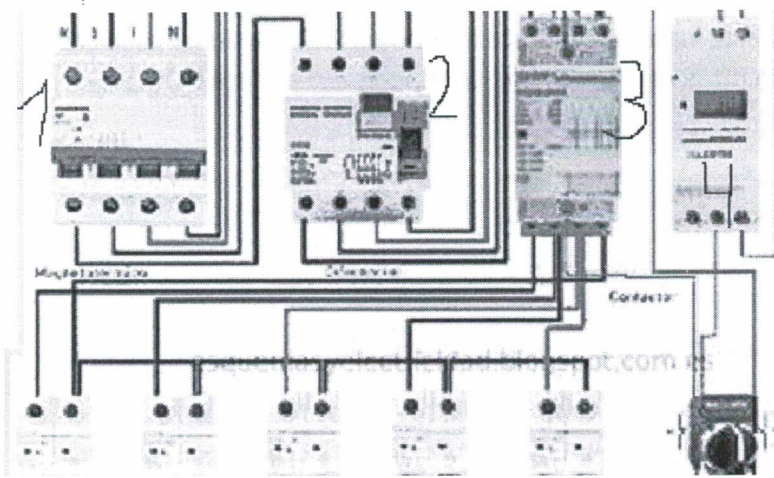
71. No esquema anterior, que ocorre cando se activa KM2 e se desactiva KM1?

- A) Desconexión no caso de saltar o relé térmico Q1.
- B) Inversión do xiro do motor.
- C) No proceso de arranque pasa de conxionado de estrela a triángulo.
- D) As tensións simples U1, U2 e U3 pasan a ser compostas V1, V2 e V3.



72. No esquema anterior, onde nos atopamos unha protección magnetotérmica?

- A) F1.
- B) Q1.
- C) Q1 é a protección magnética e F1 a protección térmica e en conxunto, protexen a instalación de cortocircuitos e sobreintensidades.
- D) KM1 e KM2.



73. Na figura anterior amósase o esquema dun alumbrado público. Que elemento é o sinalado co número 4?

- A) Contador eléctrico.
- B) Contactor.
- C) Reloxo astronómico.
- D) Relé.

74. Un presostato debemos conectalo nun autómatas como:

- A) Entrada dixital.
- B) Entrada analóxica.
- C) Saída dixital.
- D) Saída analóxica.

75. Que aparello destinamos a medir tensións?

- A) Amperímetro.
- B) Galvanómetro.
- C) Voltímetro.
- D) Ohmímetro.

76. Segundo o Decreto 38/2015, do 26 de febreiro, de residuos sanitarios de Galicia, considérase residuo perigoso sanitario:

- A) Películas e papel fotográficos que conteñen prata.
- B) Aceites de cociña.
- C) Restos anatómicos humanos de escasa entidade procedentes da actividade sanitaria.
- D) Acumuladores.

77. Que tipo destas topoloxías da instalación, segundo os requirimentos do sistema, non se axusta á dun sistema domótico?

- A) En estrela.
- B) Bus ou liña.
- C) Inmótico.
- D) Anel.

78. Segundo o REBT, a instalación dos contadores e demais dispositivos para a medida da enerxía eléctrica deberá dispoñer do cableado necesario para os circuítos de mando e control, con cor de identificación:

- A) Negro.
- B) Gris.
- C) Vermello.
- D) Marrón.

79. Dúas resistencias  $7 \Omega$  e  $5 \Omega$  conéctanse en serie a unha diferenza de potencial de 120 volts. Cal é a intensidade de corrente que circula polas resistencias?

- A) 12 A.
- B) 2 A.
- C) 144 A.
- D) 10 A.

80. Que fará un magnetotérmico se conectamos un motor e no seu funcionamento este consome unha potencia superior á nominal, durante un tempo determinado?:

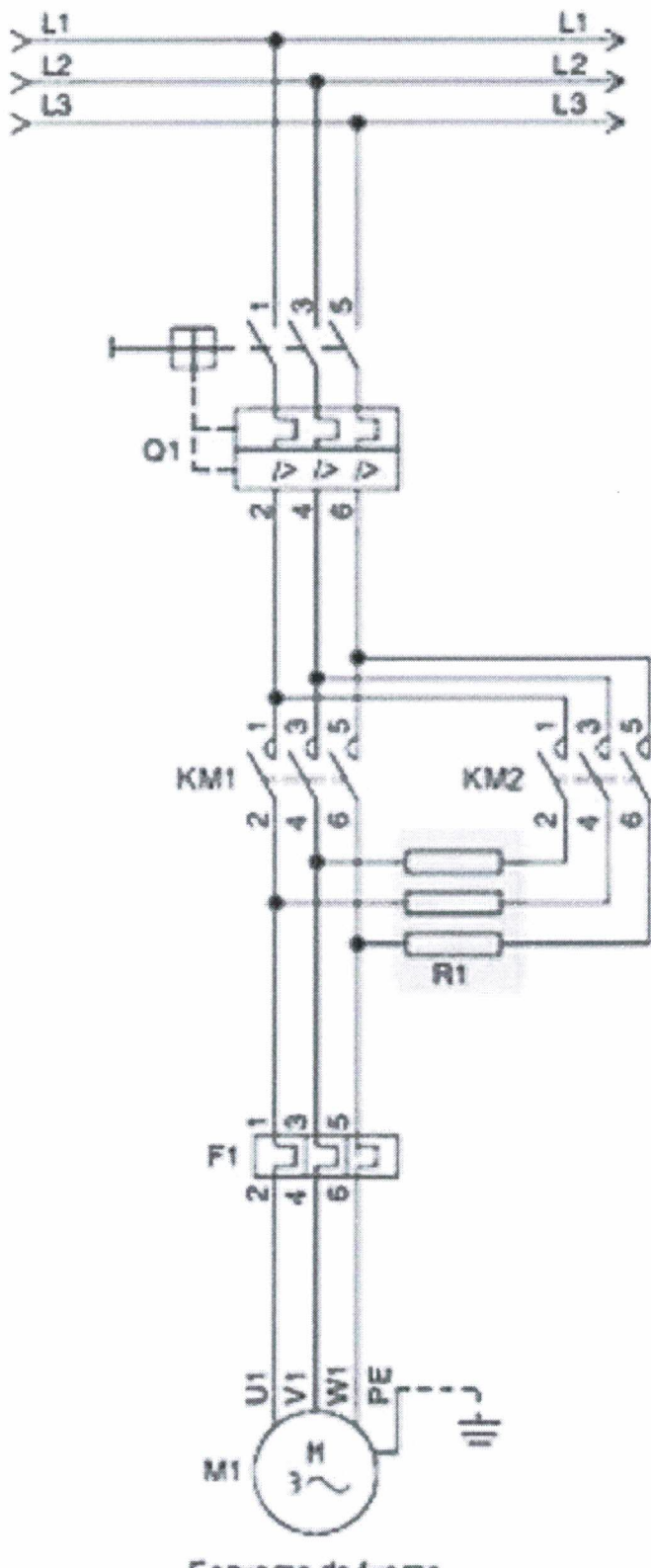
- A) Pechará o circuítio por efecto electromagnético.
- B) Non fará nada.
- C) Variará a súa curva de resposta de C a D.
- D) Interromperá o circuítio por efecto térmico.

81. Na cabina de medida de AT, nun centro de transformación, encontrámonos:

- A) 3 transformadores de intensidade e 3 de tensión.
- B) 1 transformador de intensidade e 3 de tensión.
- C) 3 transformadores de intensidade e 1 de tensión.
- D) 1 transformador de intensidade e 1 de tensión.

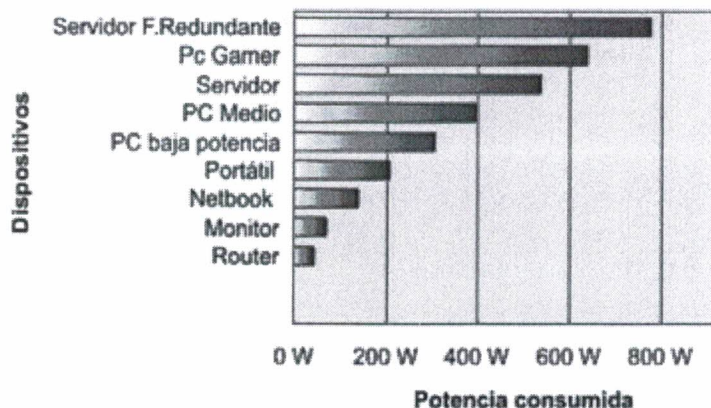
82. Nun quirófano, a diferenza de potencial entre as partes metálicas accesibles e o embarrado de equipotencialidade (EE) non deberá exceder de:

- A) 10 V.
- B) 100 mV eficaces.
- C) 10 mV eficaces.
- D) 100 V.



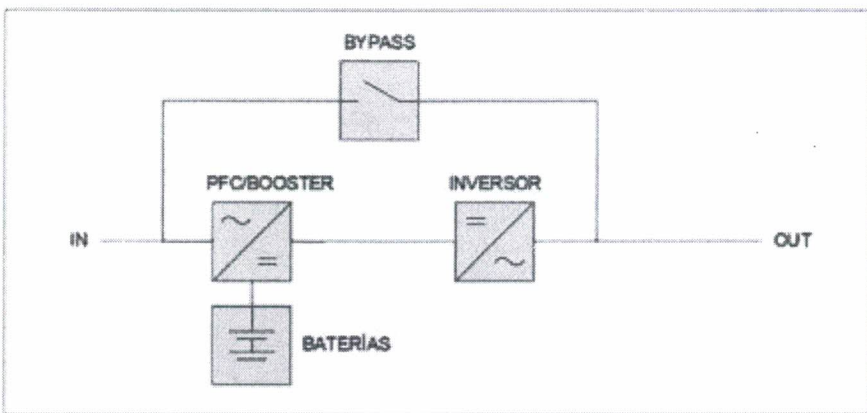
83. Para que se utiliza o esquema da figura adxunta?

- A) Como inversor de xiro.
- B) Arrancador suave.
- C) Freo motor.
- D) Arrancador por reostato.



84. A figura anterior representa os consumos aproximados de diferentes equipos informáticos. Na mesma obsérvase que un PC Medio consume 400 Watts. Cantos PC de tipo medio pódense conectar a un SAI de 1.200 VA (voltamperios) e un factor de potencia de 0,8 (80%)?

- A) Tres.
- B) Dous.
- C) Catro.
- D) Ningún.

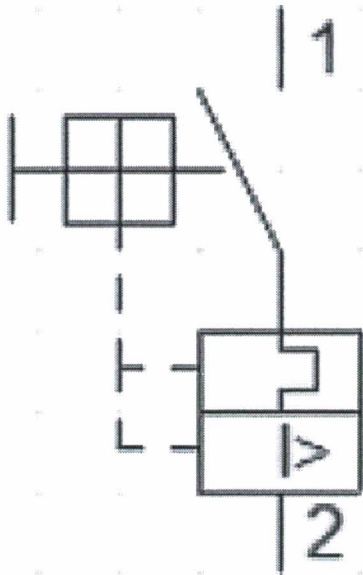


85. O esquema da figura anterior representa un SAI do tipo:

- A) SAI off-line
- B) SAI In-line
- C) SAI on-line
- D) SAI line-interactive

86. Segundo a ITC-18 do REBT. Quen e cada canto tempo se efectuará a comprobación da instalación de posta a terra dunha instalación de baixa tensión?

- A) Por mantedor autorizado cada 5 anos.
- B) Por mantedor autorizado cada ano.
- C) Por persoal tecnicamente competente cada 5 anos.
- D) Por persoal tecnicamente competente cada ano.



87. A que corresponde o anterior símbolo eléctrico?

- A) Interruptor diferencial.
- B) Fusible.
- C) Contactor.
- D) Disxuntor.

88. Os condutores para utilizar nun hospital, tres de fase e un de neutro, serán de cobre ou aluminio, unipolares e illados. Cal destas respostas é INCORRECTA?:

- A) A tensión asignada é 0,6/1 KV.
- B) Os cables serán non propagadores de incendios e con emisión de fumes e opacidade reducida.
- C) Para o cálculo de sección do cable non se terá en conta a intensidade máxima admisible.
- D) A sección do cable deberá de ser uniforme todo o percorrido.

**89. Xeralmente, que sucedería se a central do grupo electrógeno a través do sensor de alta temperatura recibe un sinal de sobrequecemento do motor?:**

- A) Funcionaría a máis temperatura sen problema marcando unha alarma de temperatura.
- B) A central baixaría as revolucións para non forzar máis o motor.
- C) A central diminuíría a ventilación do mesmo.
- D) A central ordenaría a parada instantánea do motor.

**90. Cal das seguintes medidas destínase a asegurar a protección contra contactos directos?**

- A) Protección por corte automático da alimentación.
- B) Protección por separación eléctrica.
- C) Protección complementaria por dispositivos de corrente diferencial residual.
- D) Protección mediante conexións equipotenciales locais non conectadas a terra.

**91. En un arrancador estrela-triángulo con coordinación Tipo 1. A canto debemos regular a intensidade asignada ao relé térmico?**

- A) Ao 58% da intensidade nominal do motor.
- B) Á mesma que a intensidade nominal do motor.
- C) Á punta de arranque do motor.
- D) Á mesma da placa de características, xa sexa en triángulo ou en estrela.

**92. Con respecto á súa construción, que tipos de transformadores de illamento hanse de instalar nun quirófano?**

- A) Estrela- triángulo.
- B) Triángulo-triángulo.
- C) Triángulo-estrela.
- D) Estrela-estrela.

**93. En electricidade, dicimos que calquera corpo que se conecta a terra ten un potencial:**

- A) Negativo.
- B) Positivo.
- C) Cero.
- D) Un.

**94. Que potencia desenvolve un motor eléctrico se se conecta a unha diferenza de potencial de 220 V polo que circula unha intensidade de corrente de 8 A?**

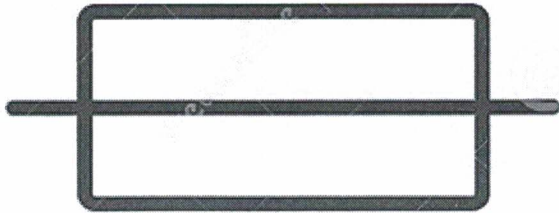
- A) 2200 W.
- B) 1760 V.
- C) 2200 V.
- D) 1760 W.

**95. Con que periodicidade hase de realizar a inspección eléctrica en instalacións de alta tensión?**

- A) Obrigatoriamente unha vez ao ano.
- B) Obrigatoriamente cada dous anos.
- C) Polo menos unha vez cada tres anos.
- D) Cada cinco anos.

96. Un dos transformadores AT/BT máis comúns que nos podemos atopar son os denominados Dy11. Que significa o número 11?

- A) A potencia do transformador son 11 kVA.
- B) A relación de transformación do Primario/Secundario é 11.
- C) O índice de desfase do Primario e Secundario encontrase segundo as agullas do reloxo as 11h, polo tanto, desfasado  $-30$  graos.
- D) O consumo propio do transformador pode chegar a ser o 11% na mínima potencia de uso.



97. O símbolo anterior representa:

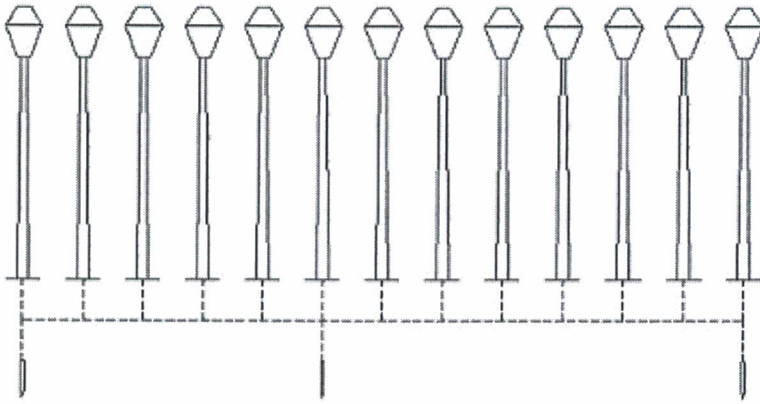
- A) Unha resistencia.
- B) Un díodo.
- C) Un fusible.
- D) Unha lámpada.

98. En un circuíto dispoñemos de un transformador de medida de intensidade con relación de transformación 100/5. A medición no primario danos un valor de 2 amperios, cal será a corrente que pasa polo secundario do transformador?

- A) 0,1 Amperios.
- B) 0,2 Amperios.
- C) 40 Amperios.
- D) 60 Amperios

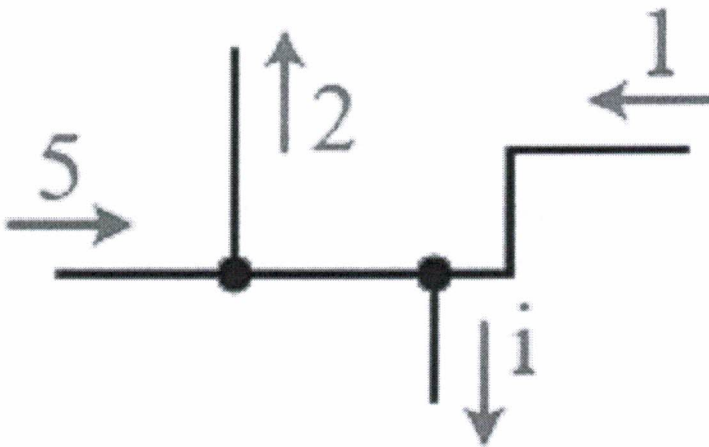
99. Que produtores de residuos sanitarios están obrigados a elaborar un plan de xestión intracentro?

- A) Os produtores de xeren 25 Quilos/Ano ou máis de residuos cortantes e punzantes.
- B) Os produtores que xeren 300 Quilos/Ano de residuos sanitarios non perigosos.
- C) Os produtores que xeren 100 Quilos/Ano de residuos sanitarios non perigosos.
- D) Os produtores que xeren 15 Quilos/Ano de residuos cortantes e punzantes.



100. Segundo o esquema anterior de conexión de picas de terra desta instalación de alumeamento exterior, están ben distribuídas as picas?

- A) Si.
- B) Non, xa que debe levar unha pica cada 5 farois.
- C) Non, xa que cunha pica ao inicio da liña e outra ao final da mesma serían suficientes.
- D) Non, debido a que descoñecemos a resistividade do terreo e non podemos calcular o número de picas que fan falla.



101. Supoñendo todas as correntes medidas en Amperios, segundo o nodo, canto vale  $i$ ?

- A) +2 A.
- B) +4 A.
- C) +8 A.
- D) -4 A.

102. Nos sistemas domóticos, ao dispositivo encargado de realizar o control dalgún elemento do sistema chamámolo:

- A) Verificador.
- B) Actuador.
- C) Nodo.
- D) Sistema centralizado.

103. A impedancia entre o embarrado común de posta a terra de cada quirófano ou sala de intervención e as conexións a masa, ou os contactos de terra das bases de toma de corrente, non deberá exceder de:

- A) 1 ohmios.
- B) 0,1 ohmios.
- C) 0,2 ohmios.
- D) 100 ohmios.

104. Segundo a ITC-28 do REBT, nunha instalación cuxa tensión nominal é de 230 voltios, o alumeamento de seguridade estará previsto para entrar en funcionamento automaticamente cando a tensión de esta baixe a menos de:

- A) 215 V.
- B) 200 V.
- C) 161 V.
- D) 152 V.

105. Nun centro sanitario, os recipientes nos que se recollerán os residuos sanitarios da clase III:

- A) Han de ser sempre incinerados.
- B) Xestionaranse como residuos radioactivos.
- C) Separaranse de maneira selectiva conforme ao establecido nas ordenanzas municipais.
- D) Poderán ser reutilizados.

106. Para unha tarifa 2.0 TD (menor de 15 kW) con discriminación horaria en 3 períodos, que período de enerxía corresponde entre as 11h e as 13h da mañá, de luns a venres laborais, na península?

- A) Val.
- B) Chaira.
- C) Punta.
- D) Coinciden dous períodos: chao e punta.

107. Cales dos seguintes enténdense por residuos sanitarios?

- A) Residuos radiactivos.
- B) Cadáveres e restos humanos.
- C) Os cadáveres de animais.
- D) Os xerados polos centros, servizos e establecementos veterinarios asistenciais e centros de investigación animal.

108. Nun suposto, se vemos que non temos tensión nos enchufes "shuko" vermellos, a que cadro de alimentación nos dirixiremos?

- A) Cadro de forza.
- B) Cadro de alumeado.
- C) Cadro de SAIs.
- D) Cadro de distribución de liñas de datos.

109. Canto custará ter acendido toda a noite (8 horas) un radiador de 2.500 W sabendo que o custo do Kwh é de 2'80 euros?

- A) 5 euros.
- B) 28 euros.
- C) 50 euros.
- D) 56 euros.

110. Nun interruptor magnetotérmico dependendo das curvas de disparo dos interruptores, que tipo de interruptor escolleremos xeralmente para iluminación, tomas de corrente e aplicacións xerais?:

- A) Curva B.
- B) Curva MA.
- C) Curva D.
- D) Curva C.